



PREISLISTE

ALLGEMEINE INFORMATIONEN

Sämtliche Preise verstehen sich brutto. Angegebene Preise beziehen sich auf eine komplette Torbestellung. Preise für Ersatzteile entnehmen Sie in unserem Webkatalog auf <http://aftersales.toors.cz>

GRUNDAUSFÜHRUNG

- Standard-Beschlagsystem (SL 420, SL 350); andere Beschlagsysteme gegen Aufpreis
- einstellbare Bodenkonsole (540), Aluminium
- Torsionsfedern pulverbeschichtet, 20 000 Bewegungszyklen
- 1" Welle
- 1" Hohlwelle, wenn $W \leq 4500$ mm und $H \leq 4250$ mm
- 1 1/4" massive Welle, wenn $W \geq 7000$ mm und $H \geq 3000$ mm
- Wellenkupplung
- Querverbindung am Schienenende (C-Profil)

Versteifungsprofile:

- 6001 mm - 7000 mm...65 mm Versteifungsprofil für jede Sektion
- 7001 mm - 8000 mm...110 mm Versteifungsprofil für jede Sektion
- 1 Stk. perforiertes Winkelprofil, L = 3000 mm
- Laufrollen, Scharniere, Lagerkonsole, Seiltrommeln, Seile, Verbindungsmaterial

Verbindungsmaterial für Torbefestigung zur Baukonstruktion nicht inbegriffen!

VERTIKALE UND HORIZONTALE ZARGEN

- Vertikale und horizontale Zargen aus 2 mm starken verzinkten Profilen

TORBLATT

- 40 mm starkes Paneel aus beidseitig verzinktem Stahlblech; gefüllt mit (PUR) Polyurethan Schaum
- Designangebot laut aktuellem Paneelangebot

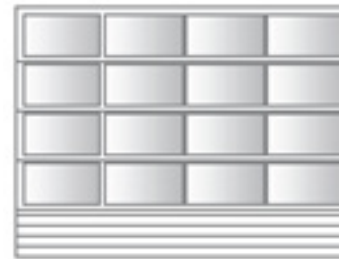
*) FVE - Aluminium glasabschnitt

TORBLATT FORM

STANDARD - herkömmliches Paneel ohne Fingerklemmschutz (ohne FSP)
PROTECT (FSP) - Paneel mit Fingerklemmschutz


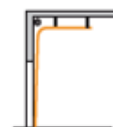


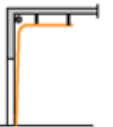


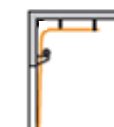


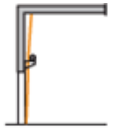
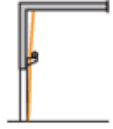
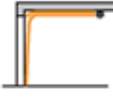

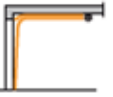

FVE^{*)} TORE

- Torblatt besteht aus einer ISO-Paneelsektion und restliche Sektionen besten aus Alu-Rahmensektionen oder das Torblatt besteht komplett aus Alu-Rahmensektionen.
- Wenn das Tor der Konfiguration des FVE Tores entspricht, ist jeder einzelne Mehrpreis für Alu-Sektion um 5% reduziert
- Herkömmliche Sektionen ohne Fingerklemmschutz sowie Sektionen mit Fingerklemmschutz zuschlagfrei



ZUBEHÖR

- Einzelne Alurahmensektionen - FVE (gegen Aufpreis, Siehe S. 7-11)
- Schlupftüre (gegen Aufpreis, Siehe S. 13)
- Fenster (gegen Aufpreis, Siehe S. 16-18)
- Klinken und Schlösser (gegen Aufpreis, siehe S. 19, 20)
- Verschließung (gegen Aufpreis, Siehe S. 21, 22)
- Handgriffe (gegen Aufpreis, Siehe S. 23)
- Bodenbeschlag, Seilbruchsicherung (gegen Aufpreis, Siehe S. 24)
- Antriebe (gegen Aufpreis, Siehe S. 25)
- Torsteuerungen, Verbindungskabel (gegen Aufpreis, Siehe S. 26)
- Sicherheitselemente, Zubehör (gegen Aufpreis, Siehe S. 27-30)
- Antrieb und Zubehör BFT Argo (gegen Mehrpreis – Siehe S. 31)

SL 420, SL 350 	HL ≤ 750 	HL ≤ 1370 	HL ≤ 2000 	HL ≤ 2500 	HL ≤ 3050 	HL ≤ 4100 	HL-T 
Grundpreis	Zuschlag* 3%	Zuschlag* 6%	Zuschlag* 10%	Zuschlag* 14%	Zuschlag* 16%	Zuschlag* 22%	Zuschlag** 165 € ¹
HL-T 	VL 	VL-T 	VL-T 	LL-CE 	LL-CE 	LL-DT 	LL-DT 
Zuschlag** 215 € ²	Zuschlag* 11%	Zuschlag** 165 € ¹	Zuschlag** 215 € ²	Zuschlag** 267 € ¹	Zuschlag** 321 € ²	Zuschlag** 328 € ¹	Zuschlag** 394 € ²

ZUSCHLÄGE FÜR FOLGENDE DACHLIFTSYSTEME

≤ 8°	Zuschlag zum Grundpreis (als Prozentsatz vom Grundpreis errechnet)	2%
≤ 12°	Zuschlag zum Grundpreis (als Prozentsatz vom Grundpreis errechnet)	4%
≤ 25°	Zuschlag zum Grundpreis (als Prozentsatz vom Grundpreis errechnet)	8%
≥ 26°	Zuschlag zum Grundpreis (als Prozentsatz vom Grundpreis errechnet)	13%

* Zuschlag zum Grundpreis (als Prozentsatz vom Grundpreis errechnet)

** Zuschlag zum Gesamtpreis des Tores

1 wenn W ≤ 4000 mm und zugleich H ≤ 4000 mm

2 wenn W > 4000 mm oder H > 4000 mm

SL-BESCHLAG - REIHE STANDARD - GRUNDPREIS (€)

		Öffnungsbreite [mm]																										Anzahl der Sektionen		
		2000	2250	2500	2750	3000	3250	3500	3750	4000	4250	4500	4750	5000	5250	5500	5750	6000	6250	6500	6750	7000	7250	7500	7750	8000	500	610	610	
Öffnungshöhe [mm]	6 500	2843	2795	2847	3059	3258	3421	3483	3723	4081	4186	4358	4885	4808	5028	5376	5815	6145	6474									2	9	11
	6 250	2628	2646	2730	2970	3146	3311	3389	3618	3896	4020	4215	4594	4660	4991	5258	5594	6053	6271	6965								4	7	11
	6 000	2428	2505	2618	2884	3038	3205	3297	3517	3720	3861	4077	4319	4516	4955	5142	5382	5964	6074	6680	6662	6944						1	9	10
	5 750	2245	2371	2510	2800	2934	3104	3207	3418	3551	3709	3943	4061	4376	4919	5029	5176	5874	5883	6406	6498	6701	6693					3	7	10
	5 500	2181	2281	2427	2548	2710	2847	2984	3211	3352	3403	3597	3689	3946	4581	4608	4837	5479	5565	6004	5923	6418	6686	6852	7145			-	9	9
	5 250	2044	2204	2348	2462	2643	2804	2888	2982	3243	3337	3384	3538	3850	4307	4479	4715	5188	5294	5875	5854	6168	6428	6747	6916	7129		2	7	9
	5 000	1888	1978	2087	2255	2428	2629	2727	2765	2941	3120	3124	3397	3594	4080	4160	4303	4868	4970	5708	5531	5905	5876	6402	6615	6781		4	5	9
	4 750	1860	1884	2052	2219	2351	2402	2545	2699	2756	2947	3049	3242	3397	3819	3929	4044	4583	4738	5167	5317	5520	5507	6060	6314	6433		1	7	8
	4 500	1746	1852	1968	2048	2226	2345	2442	2506	2679	2885	2955	3091	3355	3642	3766	3875	4388	4535	4665	4782	5423	5613	5956	6071	6196		3	5	8
	4 250	1668	1776	1871	1972	2080	2199	2341	2437	2553	2684	2775	2938	3149	3464	3501	3661	4004	4065	4328	4501	4592	4999	5457	5692	5867		-	7	7
	4 000	1577	1685	1787	1901	1968	2080	2143	2247	2370	2440	2610	2754	2990	3332	3397	3496	3869	4066	4036	4305	4275	4752	5232	5453	5622		2	5	7
	3 750	1503	1597	1689	1813	1857	2012	2041	2139	2256	2339	2444	2604	2811	3109	3188	3289	3564	3618	3745	4018	4050	4330	4693	4870	5016		5	2	7
	3 500	1419	1540	1625	1657	1799	1860	1959	2025	2112	2235	2268	2475	2610	2952	2978	3154	3443	3584	3543	3850	3879	4146	4513	4656	4814		1	5	6
	3 250	1363	1474	1565	1599	1704	1790	1885	1909	2012	2090	2176	2323	2485	2783	2830	2947	3296	3391	3514	3583	3742	3970	4002	4359	4496		4	2	6
	3 000	1294	1355	1420	1493	1579	1668	1754	1810	1902	1993	2059	2165	2266	2603	2611	2754	2955	3076	3146	3311	3443	3572	3708	4060	4090		-	5	5
	2 750	1203	1313	1346	1396	1490	1572	1652	1700	1765	1866	1933	1998	2121	2445	2520	2605	2850	2898	2974	3175	3204	3361	3456	3781	3887		3	2	5
	2 500	1140	1200	1258	1333	1420	1472	1545	1614	1649	1747	1810	1910	2007	2269	2331	2430	2575	2592	2640	2869	2908	3006	3136	3430	3517		5	-	5
2 250	1093	1180	1239	1306	1343	1392	1468	1517	1604	1598	1684	1786	1889	2159	2188	2236	2383	2432	2482	2644	2756	2855	2932	3135	3207		2	2	4	
2 000	1050	1161	1221	1279	1271	1316	1396	1425	1560	1463	1567	1669	1779	2055	2053	2057	2204	2282	2333	2437	2613	2713	2741	2867	2924		4	-	4	

Standard Seitenscharniere (bis zu 4999 mm)						Doppelte Seitenscharniere (ab 5000 mm)	
Ohne Versteifungsprofil						1 Stk. 65 mm Versteifungsprofil pro Sektion	11 Stk. 110 mm Versteifungsprofil pro Sektion
2 Torsionsfedern						4 Torsionsfedern	
2 Fenster (bis 2600 mm)	3 Fenster (bis 3400 mm)	4 Fenster (bis 4200 mm)	5 Fenster (bis 5000 mm)	6 Fenster (bis 5800 mm)	7 Fenster (bis 6600 mm)	8 Fenster	
2 FVE Felder	3 FVE Felder		4 FVE Felder		5 FVE Felder	6 FVE Felder	7 FVE Felder nicht möglich

*) FVE - Aluminium glasabschnitt

PROTECT (SL 350, SL 420) - GRUNDPREIS (€) + 7%

		Öffnungsbreite [mm]																									Anzahl der Sektionen		
		2000	2250	2500	2750	3000	3250	3500	3750	4000	4250	4500	4750	5000	5250	5500	5750	6000	6250	6500	6750	7000	7250	7500	7750	8000	500	610	610
Öffnungshöhe [mm]	6 500	3042	2990	3047	3273	3486	3660	3727	3984	4367	4479	4664	5226	5144	5379	5752	6222	6575	6927	0	0	0	0	0	0	0	2	9	11
	6 250	2811	2831	2921	3178	3366	3543	3626	3872	4168	4301	4511	4915	4986	5340	5626	5986	6477	6710	7452	0	0	0	0	0	0	4	7	11
	6 000	2598	2680	2801	3086	3251	3430	3527	3763	3980	4131	4363	4621	4832	5301	5502	5759	6381	6499	7147	7129	7430	0	0	0	0	1	9	10
	5 750	2402	2537	2686	2996	3139	3321	3432	3657	3800	3968	4219	4345	4682	5263	5381	5539	6285	6295	6855	6953	7170	7162	0	0	0	3	7	10
	5 500	2334	2441	2597	2726	2900	3047	3193	3436	3587	3641	3849	3948	4222	4902	4931	5175	5862	5955	6424	6338	6867	7154	7331	7646	0	-	9	9
	5 250	2187	2359	2513	2635	2828	3001	3090	3191	3470	3571	3621	3785	4119	4608	4793	5045	5551	5665	6287	6264	6600	6878	7219	7400	7628	2	7	9
	5 000	2021	2116	2233	2413	2598	2814	2918	2958	3146	3338	3343	3635	3846	4366	4451	4604	5209	5318	6108	5918	6318	6288	6850	7079	7255	4	5	9
	4 750	1990	2015	2195	2374	2516	2570	2723	2888	2949	3154	3262	3469	3635	4086	4204	4327	4904	5069	5528	5689	5906	5892	6484	6756	6883	1	7	8
	4 500	1868	1981	2106	2191	2382	2510	2613	2681	2867	3087	3162	3308	3590	3897	4030	4146	4695	4853	4991	5117	5803	6006	6373	6496	6630	3	5	8
	4 250	1784	1900	2002	2110	2226	2353	2504	2607	2731	2872	2970	3143	3369	3706	3746	3917	4285	4349	4631	4816	4913	5349	5839	6090	6277	-	7	7
	4 000	1688	1803	1912	2034	2106	2226	2293	2405	2536	2611	2793	2947	3200	3566	3635	3741	4140	4350	4318	4606	4574	5085	5598	5835	6015	2	5	7
	3 750	1609	1708	1807	1940	1987	2153	2184	2289	2414	2502	2615	2786	3008	3326	3411	3519	3813	3872	4007	4299	4334	4633	5021	5211	5367	5	2	7
	3 500	1518	1648	1739	1773	1925	1990	2097	2166	2260	2391	2426	2648	2793	3159	3186	3374	3684	3835	3791	4119	4151	4436	4829	4982	5151	1	5	6
	3 250	1459	1577	1674	1711	1823	1916	2017	2042	2153	2236	2329	2486	2658	2978	3028	3154	3526	3628	3760	3834	4004	4248	4282	4665	4810	4	2	6
	3 000	1385	1449	1519	1597	1690	1784	1877	1936	2035	2133	2203	2316	2424	2785	2794	2947	3162	3291	3366	3543	3684	3822	3967	4344	4376	-	5	5
	2 750	1287	1405	1440	1494	1594	1682	1768	1819	1889	1997	2068	2138	2269	2616	2696	2788	3050	3101	3182	3397	3428	3596	3698	4045	4159	3	2	5
2 500	1219	1284	1346	1426	1519	1575	1653	1727	1765	1870	1936	2044	2148	2427	2494	2600	2755	2773	2825	3070	3111	3216	3356	3670	3764	5	-	4	
2 250	1170	1262	1326	1397	1437	1489	1571	1623	1717	1710	1802	1911	2022	2310	2341	2392	2550	2602	2655	2829	2949	3055	3137	3355	3432	2	2	4	
2 000	1124	1242	1307	1368	1360	1408	1494	1524	1669	1565	1676	1785	1903	2199	2196	2201	2359	2442	2496	2607	2796	2903	2933	3067	3129	4	-	4	

Standard Seitenscharniere (bis zu 4999 mm)					Doppelte Seitenscharniere (ab 5000 mm)		
Ohne Versteifungsprofil					1 Stk. 65 mm Versteifungsprofil pro Sektion	11 Stk. 110 mm Versteifungsprofil pro Sektion	
2 Torsionsfedern					4 Torsionsfedern		
2 Fenster (bis 2600 mm)	3 Fenster (bis 3400 mm)	4 Fenster (bis 4200 mm)	5 Fenster (bis 5000 mm)	6 Fenster (bis 5800 mm)	7 Fenster (bis 6600 mm)	8 Fenster	
2 FVE Felder	3 FVE Felder	4 FVE Felder		5 FVE Felder	6 FVE Felder	7 FVE Felder	nicht möglich

*) FVE - Aluminium glasabschnitt

PRODUZIERBARE TORMAßEN – FVE^{*)} TORE

FVE TORE: Torblatt besteht aus einer ISO-Paneelsektion und restliche Sektionen besten aus Alu-Rahmensektionen oder das Torblatt besteht komplett aus Alu-Rahmensektionen.

		Öffnungsbreite [mm]																			Anzahl der Sektionen	
		2250	2500	2750	3000	3250	3500	3750	4000	4250	4500	4750	5000	5250	5500	5750	6000	6250	6500	6750		7000
Öffnungshöhe [mm]	6 500	✓	✓	✓	✓	✓	✓	✓	✓	✓	✓	✗	✗	✗	✗	✗	✗	✗	✗	✗	✗	11
	6 250	✓	✓	✓	✓	✓	✓	✓	✓	✓	✓	✓	✗	✗	✗	✗	✗	✗	✗	✗	✗	11
	6 000	✓	✓	✓	✓	✓	✓	✓	✓	✓	✓	✓	✗	✗	✗	✗	✗	✗	✗	✗	✗	10
	5 750	✓	✓	✓	✓	✓	✓	✓	✓	✓	✓	✓	✓	✗	✗	✗	✗	✗	✗	✗	✗	10
	5 500	✓	✓	✓	✓	✓	✓	✓	✓	✓	✓	✓	✓	✓	✓	✗	✗	✗	✗	✗	✗	9
	5 250	✓	✓	✓	✓	✓	✓	✓	✓	✓	✓	✓	✓	✓	✓	✓	✗	✗	✗	✗	✗	9
	5 000	✓	✓	✓	✓	✓	✓	✓	✓	✓	✓	✓	✓	✓	✓	✓	✓	✗	✗	✗	✗	9
	4 750	✓	✓	✓	✓	✓	✓	✓	✓	✓	✓	✓	✓	✓	✓	✓	✓	✓	✗	✗	✗	8
	4 500	✓	✓	✓	✓	✓	✓	✓	✓	✓	✓	✓	✓	✓	✓	✓	✓	✓	✓	✗	✗	8
	4 250	✓	✓	✓	✓	✓	✓	✓	✓	✓	✓	✓	✓	✓	✓	✓	✓	✓	✓	✓	✓	7
	4 000	✓	✓	✓	✓	✓	✓	✓	✓	✓	✓	✓	✓	✓	✓	✓	✓	✓	✓	✓	✓	7
	3 750	✓	✓	✓	✓	✓	✓	✓	✓	✓	✓	✓	✓	✓	✓	✓	✓	✓	✓	✓	✓	7
	3 500	✓	✓	✓	✓	✓	✓	✓	✓	✓	✓	✓	✓	✓	✓	✓	✓	✓	✓	✓	✓	6
	3 250	✓	✓	✓	✓	✓	✓	✓	✓	✓	✓	✓	✓	✓	✓	✓	✓	✓	✓	✓	✓	6
	3 000	✓	✓	✓	✓	✓	✓	✓	✓	✓	✓	✓	✓	✓	✓	✓	✓	✓	✓	✓	✓	5
	2 750	✓	✓	✓	✓	✓	✓	✓	✓	✓	✓	✓	✓	✓	✓	✓	✓	✓	✓	✓	✓	5
	2 500	✓	✓	✓	✓	✓	✓	✓	✓	✓	✓	✓	✓	✓	✓	✓	✓	✓	✓	✓	✓	5
2 250	✓	✓	✓	✓	✓	✓	✓	✓	✓	✓	✓	✓	✓	✓	✓	✓	✓	✓	✓	✓	4	
2 000	✓	✓	✓	✓	✓	✓	✓	✓	✓	✓	✓	✓	✓	✓	✓	✓	✓	✓	✓	✓	4	

Standard Seitenscharniere (bis zu 4999 mm)				Doppelte Seitenscharniere (ab 5000 mm)		
FVE Ohne Versteifungsprofil				FVE - Profile mit Versteifungsprofil		
2 Torsionsfedern				4 Torsionsfedern		
2 FVE Felder	3 FVE Felder	4 FVE Felder	5 FVE Felder	6 FVE Felder	7 FVE Felder	

*) FVE - Aluminium glasabschnitt

VERGLASUNG VON FVE^{*)} - 40MM SEKTIONEN

		<p>EINFACHE VERGLASUNG</p> <p>Material: PMMA, Polycarbonat Design: klar, satin, opal</p>
		<p>DOPPELTE VERGLASUNG</p> <p>Material: PMMA, Polycarbonat Design: klar, satin, opal</p>
		<p>ISOLIERTE ALUMINIUM FÜLLUNGEN</p> <p>Material: Aluminium, Styropor Design: stucco/stucco</p>
		<p>LÜFTUNGSFÜLLUNGEN</p> <p>Material: Natural Aluminium Design: Loch 16/8, 22/12, 10/10</p>

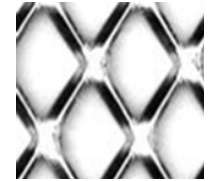
Streckgitter-Lochgrößen

16/8



Luftdurchlässigkeit 56%

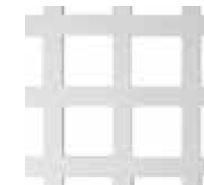
22/12



Luftdurchlässigkeit 67%

Lochblech

10/10

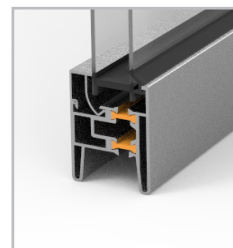


Luftdurchlässigkeit 35%

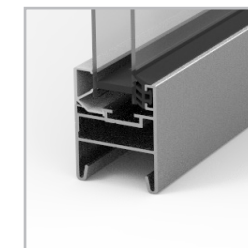
Verglasungsfarben

f	eisiger Satin
w	R-stuktur
m	Milchfarbe (Opal)
s	Rauchglas

FVE MIT THERMISCHER TRENNUNG



FVE OHNE THERMISCHER TRENNUNG



*) FVE - Aluminium glasabschnitt

ZUSCHLÄGE FÜR EINZELNE FVE^{*)} SEKTIONEN OHNE THERMISCHER TRENNUNG (€)^{**)} - 40MM

Art. nr.	Verglasungstyp: Breite [mm]:	2 250	2 500	2 750	3 000	3 250	3 500	3 750	4 000	4 250	4 500	4 750	5 000	5 250	5 500	5 750	6 000	6 250	6 500	6 750	7 000
220	Einfaches PMMA: 1x2,5 mm PMMA	128	125	143	141	166	164	168	180	193	190	261	270	335	332	344	357	420	417	415	427
230	Einfache Verglasung Polycarbonat: 1x3,0 mm Polycarbonat	195	200	226	231	265	270	283	303	323	329	408	420	492	498	518	539	610	615	620	641
240	Einfache Verglasung - gehärtetes Glas: 1x4,0 mm gehärtetes Glas	322	345	386	409	457	480	509	545	581	604	691	708	789	812	848	884	965	988	1011	1047
250	Doppeltes PMMA eloxiert: 2x2,5 mm PMMA	159	163	183	187	216	220	230	245	262	266	334	341	404	408	425	440	501	505	509	525
251	Doppeltes PMMA kratzfest: 2x2,5 mm PMMA - 1x ANTI SCRATCH	191	199	223	231	263	271	285	304	325	332	404	413	479	487	508	527	592	600	608	627
252	Doppeltes PMMA kratzfest: 2x2,5 mm PMMA - 2x ANTI SCRATCH	223	235	263	274	310	322	340	363	387	399	474	485	555	567	591	614	683	695	706	729
250.C	Doppeltes PMMA mit Farbscheiben: 2x2,5 mm PMMA	206	215	241	250	285	294	310	330	353	363	436	445	514	523	545	566	633	643	652	673
260	Doppelte Verglasung Polycarbonat: 2x3,0 mm Polycarbonat	251	266	297	312	352	367	388	414	442	457	536	547	621	636	664	690	762	777	792	819
270	Isolierte stucco Aluminium Füllungen: 2x0,6 mm stucco Al Blech + 20 mm Styropor	220	231	258	270	306	317	334	356	381	392	467	477	547	558	582	605	673	685	696	718
280	Streckgitter: Al Streckmetall Lochgröße - 16/8	121	118	135	132	157	154	157	169	180	177	247	256	320	316	328	340	402	399	395	407
281	Streckgitter: Al Streckmetall Lochgröße - 22/12	121	118	135	132	157	154	157	169	180	177	247	256	320	316	328	340	402	399	395	407
282	Lochblech (10x10mm)	152	152	173	173	201	201	208	224	238	238	312	322	391	391	406	422	488	488	488	503

MEISTVERKAUFT

*) FVE - Aluminium glasabschnitt

**) Wenn das Tor der Konfiguration des FVE Tores entspricht, ist jeder einzelne Mehrpreis für Alu-Sektion um 15% reduziert

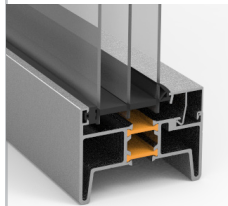
ZUSCHLÄGE FÜR EINZELNE FVE^{*)} SEKTIONEN MIT THERMISCHER TRENNUNG(€^{**)} - 40MM

Art. nr.	Verglasungstyp: Breite [mm]:	2 250	2 500	2 750	3 000	3 250	3 500	3 750	4 000	4 250	4 500	4 750	5 000	5 250	5 500	5 750	6 000	6 250	6 500	6 750	7 000
250	Doppeltes PMMA eloxiert: 2x2,5 mm PMMA	270	276	302	307	360	366	378	399	429	434	524	536	628	634	654	675	769	774	779	800
251	Doppeltes PMMA kratzfest: 2x2,5 mm PMMA - 1x ANTI SCRATCH	307	317	348	357	415	425	441	467	501	511	605	619	716	725	750	775	873	883	893	918
252	Doppeltes PMMA kratzfest: 2x2,5 mm PMMA - 2x ANTI SCRATCH	344	358	393	408	470	484	505	534	574	588	686	701	803	817	846	875	978	992	1007	1036
250.C	Doppeltes PMMA mit Farbscheiben: 2x2,5 mm PMMA	324	336	368	380	440	452	470	497	534	546	642	656	755	767	793	820	921	933	944	972
260	Doppelte Verglasung Polycarbonat: 2x3,0 mm Polycarbonat	376	394	433	451	517	535	560	594	637	655	757	774	879	897	930	963	1070	1088	1106	1139
270	Isolierte stucco Aluminium Füllungen: 2x0,6 mm stucco Al Blech + 20 mm Styropor	340	354	389	402	464	478	498	527	566	580	678	693	793	807	836	865	967	981	995	1024

*) FVE - Aluminium glasabschnitt

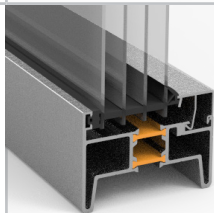
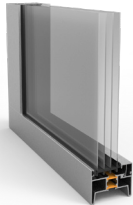
***) Wenn das Tor der Konfiguration des FVE Tores entspricht, ist jeder einzelne Mehrpreis für Alu-Sektion um 15% reduziert

VERGLASUNG VON FVE^{*)} - 80MM SEKTIONEN



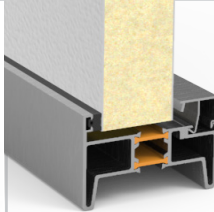
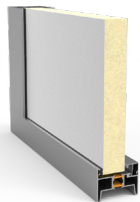
DREIFACHVERGLASUNG

Material: PMMA
Design: klar



VIERFACHVERGLASUNG

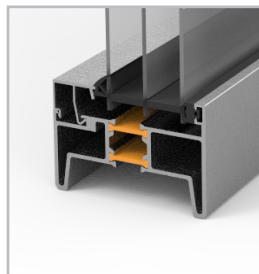
Material: PMMA
Design: klar



ISOLIERTE ALUMINIUM FÜLLUNGEN

Material: Aluminium, Styropor
Design: stucco/stucco

FVE MIT THERMISCHER TRENNUNG



*) FVE - Aluminium glasabschnitt

ZUSCHLÄGE FÜR EINZELNE FVE^{*)} SEKTIONEN MIT THERMISCHER TRENNUNG(€^{**)} - 80MM

Art. nr.	Verglasungstyp: Breite [mm]:	2 250	2 500	2 750	3 000	3 250	3 500	3 750	4 000	4 250	4 500	4 750	5 000	5 250	5 500	5 750	6 000	6 250	6 500	6 750	7 000
350	Dreifachverglasung PMMA eloxiert: 3x2,5 mm PMMA	315	350	385	420	455	490	525	560	595	630	665	700	735	770	805	840	875	910	945	980
351	Dreifachverglasung PMMA kratzfest: 3x2,5 mm PMMA - 2x ANTI SCRATCH	394	438	481	525	569	613	656	700	744	788	831	875	919	963	1006	1050	1094	1138	1181	1225
370	Isolierte stucco Aluminium Füllungen: 2x0,6 mm stucco Al Blech + 40 mm Styropor	405	450	495	540	585	630	675	720	765	810	855	900	945	990	1035	1080	1125	1170	1215	1260
450	Vierfachverglasung PMMA mit Farbscheiben: 4x2,5 mm PMMA	405	450	495	540	585	630	675	720	765	810	855	900	945	990	1035	1080	1125	1170	1215	1260
451	Vierfachverglasung PMMA kratzfest: 4x2,5 mm PMMA - 2x ANTI SCRATCH	529	588	646	705	764	823	881	940	999	1058	1116	1175	1234	1293	1351	1410	1469	1528	1586	1645

*) FVE - Aluminium glasabschnitt

***) Wenn das Tor der Konfiguration des FVE Tores entspricht, ist jeder einzelne Mehrpreis für Alu-Sektion um 15% reduziert

Paneele - sonstige		Preis	Einheit
80mm-Paneele-Tor (Zuschlag zum Grundpreis = zur Preistabelle STANDARD, Seite 4)		36%	
Paneele mit der Fläche Holzimitation		28 €	pro m ²
Paneele 540 RAL 7021/9002		7 €	pro m ²
Lackierung		Preis	Einheit
Lackierung in RAL oder NCS	pro Seite	32 €	pro m ²
Lackierung in RAL (metallisch)	pro Seite	97 €	pro m ²
FVE Lackierung in RAL oder NCS	pro Seite	32 €	pro m ²
FVE Lackierung in RAL oder NCS	Außen- und Innen-Lackierung	32 €	pro m ²
FVE Lackierung Verglasungsleisten	pro Meter Breite (W)	9 €	pro Meter Breite (W)
Lackierung der isolierten ALU Füllungen in RAL oder NCS	pro Seite	32 €	pro m ²
Lackierung der Lüftungsfüllungen in RAL oder NCS	nur beidseitig	61 €	pro Stk. (Füllung)
Lackierung der Leiste unten + oben in RAL oder NCS	innen/außen (nicht lackiertes Paneel)	17 €	pro Meter Breite (W)
Lackierung der Leiste unten + oben in RAL oder NCS*	innen/außen gleiche Farbe wie Paneel	im Grundpreis	pro Meter Breite (W)
Lackierung Leisten der Schlupftür/Nebentür in RAL oder NCS	innen/außen (nicht lackiertes Paneel)	200 €	per Stk.
Lackierung Leisten der Schlupftür/Nebentür in RAL oder NCS*	innen/außen gleiche Farbe wie Paneel	im Grundpreis	per Stk.
Lackierung Leisten der Blende in RAL oder NCS	innen/außen (nicht lackiertes Paneel)	17 €	pro Meter Umfang (W)
Lackierung Leisten der Blende in RAL oder NCS*	innen/außen gleiche Farbe wie Paneel	im Grundpreis	pro Meter Umfang (W)
Lackierung der Führung (für Lebensmittelindustrie geeignet), RAL 9016	pro lfd. Meter der Führung	50 €	pro lfd. Meter der Führung
Lackierung der Luftgitter	pro Seite	27 €	Stk.

* wenn Paneel lackiert ist, sind automatisch auch die Leisten lackiert

Abhänge- und Befestigungsmaterial		Preis	Einheit
Verzinkter Lochwinkel, Runde / ovale Löcher, 30 x 30 x 3000 mm	erstes Stück	im Grundpreis	Stk
	zusätzlich	18 €	Stk
Verzinkter Lochwinkel, Runde / ovale Löcher, 50 x 50 x 3000 mm	erstes Stück	23 €	Stk
	zusätzlich	42 €	Stk
Querverbindung Schienenende		im Grundpreis	m
Torsionsfedern		Preis	Einheit
15 000 Bewegungszyklen		im Grundpreis	Paar
50 000 Bewegungszyklen		138 €	Paar
100 000 Bewegungszyklen		375 €	Paar

Welle		Preis	Einheit
1" Welle hohl, verzinkt, mit Keilnut	max. W ≤ 4500 und max. H ≤ 4270	im Grundpreis	pro Meter Breite (W)
1" Welle massiv, verzinkt, mit Keilnut	Tor mit W > 4500 oder H > 4270	im Grundpreis	pro Meter Breite (W)
	Tor mit kleineren Abmessungen	14 €	pro Meter Breite (W)
1 1/4" Welle massiv, verzinkt, mit Keilnut	Tor mit W > 7000	im Grundpreis	pro Meter Breite (W)
1 1/4" Welle massiv, verzinkt, mit Keilnut	Tor mit W < 7000	225 €	pro Meter Breite (W)
Wellenkupplung		Preis	Einheit
Nicht einstellbare Wellenkupplung 1"		im Grundpreis	Stk.
Einstellbare Wellenkupplung 1"		25 €	Stk.
Einstellbare Wellenkupplung 1 1/4"		29 €	Stk.
Bedienung		Preis	Einheit
Handbedienung mit Zugseil		im Grundpreis	Stk.
Handbedienung mit der Kette, 1:4 Haspelkette		115 €	Stk.
Verlängerung der Kette, 1:4 Haspelkette		4 €	pro Meter
Schlupftür		Preis	Einheit
Schlupftür, Türschließer mit Gleitarm, inkl. Schloß, Klinke/Klinke, für alle Beschlagsysteme + Standardschwelle 220 mm (SL,LL,HL,VL)		850 €	Stk.
Extra-Niedrigschwelle (18 mm); nur für die Torbreite W ≤ 5000 mm		200 €	Stk.
Türschließer mit Leiste		im Grundpreis	Stk.
Blende		Preis	Einheit
Blende, max. W = 8000 mm	H ≤ 250 mm	64 €	pro Meter Breite (W)
	250 < H < 620	79 €	pro Meter Breite (W)
FVE Blende, max. W = 7000 mm	250 < H < 620	146 €	pro Meter Breite (W)
Versteifungsprofile		Preis	Einheit
Versteifungsprofile 65 mm	W ≤ 6000	12 €	pro Meter Breite (W)
	W > 6000	im Grundpreis	pro Meter Breite (W)
Versteifungsprofile 110 mm	W ≤ 6000	24 €	pro Meter Breite (W)
	6000 < W ≤ 7000	12 €	pro Meter Breite (W)
	W > 7000	im Grundpreis	pro Meter Breite (W)
Seitenblech -breit		Preis	Einheit
Seitenblech - breit	W < 5000 mm	22 €	pro Sektion
	W ≥ 5000 mm	im Grundpreis	

Seilzugeinrichtung		Preis	Einheit
Seilzugeinrichtung SL		78 €	Stk.
Seilzugeinrichtung LL-CE		62 €	Stk.
Führung		Preis	Einheit
3" Laufschielenführung		80 €	pro Meter Höhe (H)
Ziffern		Preis	Einheit
Ziffer schwarz		33 €	Stk.
Preassembling		Preis	Einheit
Vormontage der Optosensoren		20 €	Stk.
Wellenvormontage		T-Door (HL-T, VL-T), LL-DT	im Grundpreis
		SL, HL, VL, LL-CE (max. 4000 x 4000 mm)	40 €
Verpackung		Preis	Einheit
Verpackung aus Holzpressplatten		im Grundpreis	Stk.
Holzspanplatten an den Seiten		101 €	Stk.
Verpackung „Behälter“		144 €	Stk.
Zertifizierte Verpackung gemäß ISPM 15		33 €	Stk.
Andere		Preis	Einheit
Markenprodukt TOORS		im Grundpreis	Stk.
Ohne TOORS Logo ("NONAME")		im Grundpreis	Stk.
Großes Handbuch		6 €	Stk.
Änderung der Produktspezifikation nach der Auftragsbestätigung		Preis	Einheit
Änderung der Produktspezifikation nach der Auftragsbestätigung		100 € *	pro Position
Änderung der Produktspezifikation nach der Auftragsbestätigung inklusive Material, das schon bestellt ist		100 € + Material*	pro Position
Federpuffer extralang		Preis	Einheit
Federpuffer extra lang		31 €	paar
Federbruchsicherung		Preis	Einheit
Federbruchsicherung, 1" Welle		28 €	Stk.
Federbruchsicherung, versteift, 1 1/4" Welle		77 €	paar
Lüftungsgitter		Preis	Einheit
Lüftungsgitter Kunststoff, verschleißbar (schwarz/weiß; weiß/weiß)		32 €	Stk.

*) Nettopreis

ROSTFREIE KOMPONENTE (€)

		Führung										
		SL*)	VL	HL 500	HL 1000	HL 1500	HL 2000	HL 2500	HL 3000	HL 3500	HL 4000	HL 4100
Höhe [mm]	6000	2564	3084	2617	2670	2724	2778	2832	2887	2941	2994	3048
	5500	2362	2827	2414	2466	2521	2575	2629	2684	2737	2791	2845
	5000	2135	2569	2210	2263	2318	2374	2426	2482	2534	2588	2642
	4500	1956	2315	2008	2060	2116	2171	2222	2278	2330	2386	
	4000	1751	2057	1804	1858	1913	1967	2020	2075	2128		
	3500	1548	1800	1601	1656	1710	1763	1817	1872			
	3000	1345	1542	1398	1453	1507	1560	1614				
	2500	1142	1286	1195	1250	1302	1357					
	2000	941	1028	992	1046	1099						

Rostfreie Komponente		Preis	Einheit
Seitenbleche	W ≤ 5000 mm	26	pro Sektion
	W > 5000 mm	40	pro Sektion
Lochwinkel-Abhängewinkel		85	für 2 Stk. je 1500 mm
Federpuffer		75	Paar
Bodenkonsole (Abschlußkonsole) 550, verstellbar, Seile drinnen, max. Gewicht 320 kg		80	Paar
Schubriegel 490	(für LL-CE nicht zugelassen)	25	Stk.
Querverbindung am Schienenende		49	pro lfd. m Torbreite (W)

Seiltypen (rostfreies Seil)		Preis	Einheit
LL-CE, LL-DT	2 x H + 2,0 m	12	lfd. m
SL	H + 1,0 m	12	lfd. m
HL	H + HL + 2,0 m	12	lfd. m
VL	2 x H + 2,0 m	12	lfd. m
HL-T	H + (2 x HL) + 2,0 m	12	lfd. m
VL-T	3 x H + 2,0 m	12	lfd. m

Hardware - small parts (stainless steel)		Preis	Einheit
Für eine Sektion	W ≤ 4000 mm	73	pro Sektion
Für eine Sektion	W ≤ 5000 mm	83	pro Sektion
Für eine Sektion	W ≤ 6000 mm	139	pro Sektion
Für eine Sektion	W ≤ 7000 mm	149	pro Sektion

*) nur für SL420

203 Oval CLICK

64 €

T09-010-40-0001

- Rahmen schwarz, glatt
- klare doppelte Verglasung, PMMA
- Klickverbindung
- Rahmenaußenmaß 663 x 343 mm
- Innenmaß 580 x 265 mm



205 Rechteckig CLICK

62 €

T09-010-40-0002

- Rahmen schwarz, glatt
- klare doppelte Verglasung, PMMA
- Klickverbindung
- Rahmenaußenmaß 680 x 373 mm
- Innenmaß 605 x 298 mm



207 Rechteckig 2

68 €

T09-010-40-0087

- Rahmen schwarz, glatt
- klare doppelte Verglasung, PMMA
- Rahmenaußenmaß 609 x 146 mm
- Innenmaß 540 x 85 mm



204 Rechteckig 3

53 €

T09-010-40-0072

- Rahmen weiß woodgrain
- Klare doppelte Verglasung, PMMA
- Rahmenaußenmaß 490 x 325 mm
- Innenmaß 430 x 260 mm



206 Rechteckig 4

62 €

T09-010-40-0073

- Rahmen weiß, woodgrain
- Satin Verglasung, PMMA
- Rahmenaußenmaß 490 x 325 mm
- Innenmaß 430 x 260 mm



208 Rechteckig 5

53 €

T09-010-40-0088

- Rahmen braun woodgrain
- Klare doppelte Verglasung, PMMA
- Rahmenaußenmaß 490 x 325 mm
- Innenmaß 430 x 260 mm



210 Rectangular 7

53 €

T09-010-40-0074

- Rahmen schwarz woodgrain
- klare doppelte Verglasung, PMMA
- Rahmenaußenmaß 490 x 325 mm
- Innenmaß 430 x 260 mm



216 Rechteckig 9 für 40 mm Paneel

59 €

T09-010-40-0053

- Rahmen silbern, glatt
- klare doppelte Verglasung, PMMA
- Rahmenaußenmaß 637 x 334 mm
- Innenmaß 550 x 247 mm



216 Rechteckig 9 für 80 mm Paneel

68 €

T09-010-40-0065

- Rahmen silbern, glatt
- klare dreifache Verglasung, PMMA
- Rahmenaußenmaß 637 x 334 mm
- Innenmaß 550 x 247 mm



212 Rechteckig 1 für 40 mm Paneel

64 €

T09-010-40-0051

- Rahmen schwarz, glatt
- klare doppelte Verglasung, PMMA
- Rahmenaußenmaß 637 x 334 mm
- Innenmaß 550 x 247 mm



212 Rechteckig 1 für 80 mm Paneel

73 €

T09-010-40-0064

- Rahmen schwarz, glatt
- klare dreifache Verglasung, PMMA
- Rahmenaußenmaß 637 x 334 mm
- Innenmaß 550 x 247 mm



211 Oval 1 für 40 mm Paneel

65 €

T09-010-40-0050

- Rahmen schwarz, glatt
- klare zweifache Verglasung, PMMA
- Rahmenaußenmaß 664 x 346 mm
- Innenmaß 580 x 256 mm



211 Oval 1 für 80 mm Paneel

75 €

T09-010-40-0063

- Rahmen schwarz, glatt
- klare dreifache Verglasung, PMMA
- Rahmenaußenmaß 664 x 346 mm
- Innenmaß 580 x 256 mm



215 Rund Edelstahl

243 €

T09-010-40-0070

- Rahmen rostfreier Stahl
- klare einfache Verglasung, PMMA
- Sicherheitsglas
- Rahmenaußenmaß ø 330 mm
- Innenmaß ø 260 mm



217 Rund

79 €

T09-010-40-0010

- Rahmen schwarz, glatt
- klare doppelte Verglasung, PMMA
- Rahmenaußenmaß ø 330 mm
- Innenmaß ø 260 mm



218 Rechteckig Edelstahl

216 €

T09-010-40-0071

- Rahmen rostfreier Stahl
- klare doppelte Verglasung, SAN
- Rahmenaußenmaß 230 x 230 mm
- Innenmaß 150 x 150 mm



219 Rechteckig Edelstahl

316 €

T09-010-40-0069

- Rahmen rostfreier Stahl
- klare doppelte Verglasung, SAN
- Rahmenaußenmaß 310 x 310 mm
- Innenmaß 230 x 30 mm



SCHLÖSSER, KLINKEN UND SCHLIEßALTERNATIVEN

KL01 Klinke/Klinke Standardkonfiguration

0 €



TÜRSEITE AUSSEN:

- Klinke, Schild

TÜRSEITE INNEN:

- Klinke, Schild

INNERE ELEMENTE:

- Einsteckschloß
- Schließzylinder + 3 Stk. Schlüssel

KL02 Knauf/Klinke

51 €



TÜRSEITE AUSSEN:

- Knauf, Schild

TÜRSEITE INNEN:

- Klinke, Schild

INNERE ELEMENTE:

- Einsteckschloß
- Schließzylinder + 3 Stk. Schlüssel

Die Tür läßt sich von außen nur mit Schlüssel öffnen (von innen mit Klinke, falls nicht gesperrt).

KL03 Klinke/Klinke + Schließzylinder mit Knopf

29 €



TÜRSEITE AUSSEN:

- Klinke, Schild

TÜRSEITE INNEN:

- Klinke, Schild, Knopf

INNERE ELEMENTE:

- Einsteckschloß
- Schließzylinder + 3 Stk. Schlüssel

Die Tür läßt sich von innen durch Knopfdrehen zusperren (von außen standardmäßig mit Schlüssel).

KL04 Knauf/Klinke + Schließzylinder mit Knopf

78 €



TÜRSEITE AUSSEN:

- Knauf, Schild

TÜRSEITE INNEN:

- Klinke, Schild, Knopf

INNERE ELEMENTE:

- Einsteckschloß
- Schließzylinder + 3 Stk. Schlüssel

Die Tür läßt sich von außen nur mit Schlüssel öffnen (von innen mit Klinke, falls nicht gesperrt). Die Tür lässt sich von innen durch Knopfdrehen zusperren (von außen standardmäßig mit Schlüssel).

KL05 Panikschloß Klinke/Klinke

165 €



TÜRSEITE AUSSEN:

- Klinke, Schild

TÜRSEITE INNEN:

- Klinke, Schild

INNERE ELEMENTE:

- Panikschloß - Funktion D
- Schließzylinder mit freien Zahn + 3 Stk. Schlüssel

Die Tür läßt sich von innen mit Klinke jederzeit öffnen - auch wenn das Türschloß geschlossen ist (von außen mit Klinke falls nicht gesperrt).

KL06 Panikschloß Knauf/Klinke

192 €



TÜRSEITE AUSSEN:

- Knauf, Schild

TÜRSEITE INNEN:

- Klinke, Schild

INNERE ELEMENTE:

- Panikschloß - Funktion E
- Schließzylinder mit freien Zahn + 3 Stk. Schlüssel

Die Tür läßt sich von innen mit Klinke jederzeit öffnen - auch wenn das Türschloß geschlossen ist.

SCHLÖSSER, KLINKEN UND SCHLIEßALTERNATIVEN

KL13 Panikschloßbeschlag Klinke/Druckhandgriff

250 €



TÜRSEITE AUSSEN:

- Klinke, Schild

TÜRSEITE INNEN:

- Druckhandgriff (eine Sperre)

INNERE ELEMENTE:

- Panikschloss - Funktion D
- Schließzylinder mit freien Zahn + 3 Stk. Schlüssel

Tür läßt sich von innen mit Drücker jederzeit öffnen, auch wenn Türschloß geschlossen ist (von außen mit Klinke falls nicht gesperrt). Durchgangslichte beim geöffneten Tor mit Niedrigsturzbeschlag (LL) ist H - 40 mm.

KL14 Panikschloßbeschlag Knauf/Druckhandgriff

300 €



TÜRSEITE AUSSEN:

- Knauf, Schild

TÜRSEITE INNEN:

- Druckhandgriff (eine Sperre)

INNERE ELEMENTE:

- Panikschloss - Funktion E
- Schließzylinder mit freien Zahn + 3 Stk. Schlüssel

Tür läßt sich von innen mit Drücker jederzeit öffnen, auch wenn Türschloß geschlossen ist (von außen nur mit Schlüssel). Durchgangslichte beim geöffneten Tor mit Niedrigsturzbeschlag (LL) ist H - 40 mm.

E-Öffner BEFO 2421

300 €

T09-040-65-0107

- Elektroschloß BeFo
- Geeignet für Schlupftür
- Inkl. Einbau + Verkabelung
- Spannung 24V DC/AC



KL17 Panikschloß Klinke/Klinke

563 €



TÜRSEITE AUSSEN:

- Klinke, Schild

TÜRSEITE INNEN:

- Klinke, Schild

INNERE ELEMENTE:

- Panikschloss - Funktion B
- Schließzylinder mit freien Zahn + 3 Stk. Schlüssel

Beim Drehen des Schlüssels von außen wird der Riegel gezogen und der Zylinder entriegelt, dann wird der Türpfeil gezogen und das Schloss in den Daueröffnungszustand versetzt. Die Tür kann dann nur noch von außen mit der Klinke geöffnet werden, bis zum nächsten Spärrn durch den Schlüssel.

KL18 Panikschloßbeschlag Klinke/Druckhandgriff

710 €



TÜRSEITE AUSSEN:

- Klinke, Schild

TÜRSEITE INNEN:

- Druckhandgriff (eine Sperre)

INNERE ELEMENTE:

- Panikschloss - Funktion B
- Schließzylinder mit freien Zahn + 3 Stk. Schlüssel

Beim Drehen des Schlüssels von außen wird der Riegel gezogen und der Zylinder entriegelt, dann wird der Türpfeil gezogen und das Schloss in den Daueröffnungszustand versetzt. Die Tür kann dann nur noch von außen mit der Klinke geöffnet werden, bis zum nächsten Spärrn durch den Schlüssel.

490 Schubriegel

9 €

T09-040-65-0095

- Verzinkt, mit schwarzem Kunststoffgriff
- Mit verlängertem Ausschlag (auch für LL-CE geeignet)
- Verwendung auf FVE Sektionen aus ästhetischen Gründen nicht empfohlen
- Positionierung: links, rechts, links + rechts



491 Schubriegel

8 €

T09-040-65-0025

- Verzinkt
- Nicht bei LL-CE Toren anwendbar
- Verwendung für FVE Sektionen wegen Optik nicht empfehlenswert
- Positionierung: links, rechts, links + rechts

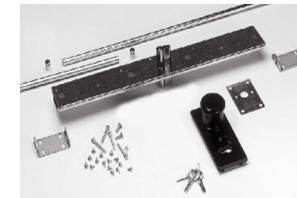


492B Zylinderschloß

184 €

T09-040-65-0079

- Schwarz
- Beidseitig bis $W = 2500$ mm, bei $W > 2500$ mm (bis $W = 5000$ mm) sind lange Schubriegel zu verwenden oder das Zylinderschloß ist nur links oder rechts zu positionieren
- Nicht bei FVE Sektionen
- Positionierung: links, rechts, in der Mitte
- nur für SL



492B Schloßstangen

20 €

T09-040-65-0083

- Zusätzliche Stangen zum Zylinderschloß 492B
- Bei breiten Toren und/oder für exzentrische Positionierung des Schlosses in Torblatt anwendbar
- Verzinkter Stahl
- Gewicht 0,5 kg, $L = 2450$ mm pro Stk.



493B Zylinderschloß

156 €

T09-040-65-0081

- Schwarz
- Beidseitig bis $W = 2500$ mm. Bei Torenbreite über 2500 mm nur einseitig (rechts oder links)
- Nicht bei FVE Sektionen
- nur für SL
- Positionierung: links, rechts, in der Mitte



SCHUBRIEGEL UND ZYLINDERSCHLÖSSER

497B Zylinderschloß

40 mm - 150 €
T09-040-65-0028

80 mm - 150 €
T09-040-65-0035

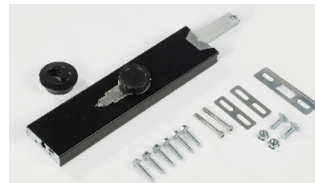
- Außen- und Innenseite schwarz
- Versenkter Griff auf Außenseite
- Nicht bei FVE Sektionen und bei LL-CE Toren anwendbar
- Positionierung: links, rechts, links+ rechts



498 Zylinderschloß

137 €
T09-040-65-0023

- Schwarz
- Mit verlängertem Ausschlag (auch für LL – CE geeignet)
- nicht für SL
- Positionierung: links, rechts, links+ rechts



495 Zylinderschloß

118 €
T09-005-0062

- Schwarz
- Nicht bei FVE Sektionen
- nur für SL, LL-DT
- Positionierung: links, rechts, links + rechts



Maximalhöhe bei Anbringung der Schubriegel und Zylinderschlösser beim LL-CE Beschlagsystem

Öffnungshöhe	Schubriegel 490	Zylinderschloß 498
≤ 2 125 mm	650 mm	750 mm
≤ 2 500 mm	800 mm	900 mm
≤ 3 000 mm	1 000 mm	1 200 mm
≤ 3 500 mm	1 250 mm	1 400 mm
≤ 4 000 mm	1 450 mm	1 700 mm
≤ 4 500 mm	1 700 mm	2 000 mm
≤ 5 000 mm	1 950 mm	2 030 mm

460 Handgriff beidseitig

12 €

T09-040-65-0009

- Schwarz, Kunststoff
- Im Paneel eingebaut
- Im Paneel ist eine Bohröffnung vorgerichtet
- Nicht bei FVE Sektionen anwendbar
- Positionierung: links, rechts, in der Mitte, links+ rechts

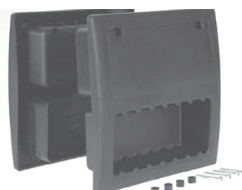


463 Handgriff beidseitig

20 €

T09-040-65-0106

- Viereckig, schwarz, Kunststoff
- Im Paneel eingebaut
- Im Paneel ist eine Bohröffnung vorgerichtet
- Nicht bei FVE Sektionen anwendbar
- Positionierung: links, rechts, in der Mitte, links+ rechts



466 Handgriff einseitig

3 €

T09-040-65-0088

- Einseitig eckig, schwarz, Kunststoff
- Wird an Paneel montiert
- Positionierung: links, rechts, links+rechts

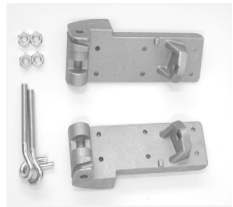


BODENKONSOLEN UND SEILBRUCHSICHERUNGEN

540 Bodenkonsolen

0 € (Paar)
T09-040-20-0001

- Einstellbar, Aluminium
- Mit offenem Schaukelhaken
- 2" Schienen
- Laufrolle 11 mm



622 Seilbruchsicherung

63 € (Paar)
T09-040-35-0005

- Einstellbar, verzinkt
- 2" Schienen
- Laufrolle 11 mm
- Max. Torgewicht 750 kg



623 Seilbruchsicherung

83 € (Paar)
T09-040-35-0025

- Nicht einstellbar, verzinkt
- 2" Schienen
- Laufrolle 11 mm
- Max. Torgewicht 750 kg
- Nur für LL-CE



625 Seilbruchsicherung

280 € (Paar)
T09-040-35-0006

- Nicht einstellbar, verzinkt
- 3" Schienen
- Laufrolle 11 mm
- Max. Torgewicht 750 kg



626 Seilbruchsicherung mit Deckel

56 € (Paar)
T09-040-35-0031

- Nicht anwendbar beim Niedrigsturz-Beschlagsystem (LL-DT, LL-CE), bei Toren mit Seil-führung außerhalb der Schiene (HL-L und VL-L mit Federwelle 1000 mm über dem Sturz) und bei Toren mit rostfreien Schienen
- Max. Torgewicht 450 kg

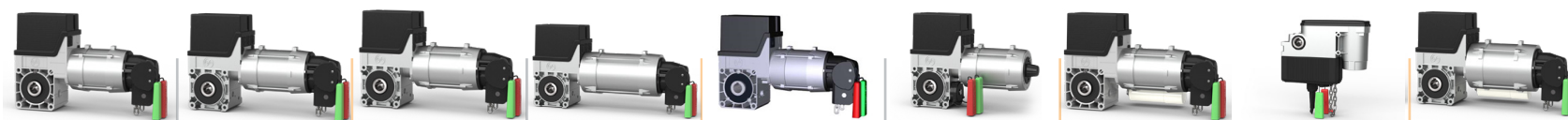


Der Schutz gegen das Toranheben

44 € (Paar) T09-040-35-0030	8 € (Paar) T09-040-35-0032
• Für die Seilbruchsicherung 622, 623	• Für die Seilbruchsicherung 626

Der Schutz gegen das Toranheben ist nur bei Toren mit Wellen-antrieb anwendbar





Produkt Code-Nr.	T09-050-11-0009	T09-050-11-0010	T09-050-11-0011	T09-050-11-0012	T09-050-11-0013	T09-050-11-0015	T09-050-11-0016	T09-050-11-0032	T09-050-11-0019
Artikel-bezeichnung	SE 5.24-25,4SK DES; IP65	SE 9.24-25,4SK DES; IP65	SE 9.20-25,4SK DES; IP65	SE 14.15-25,4SK DES; IP65	SE 14.15-31,75SK DES; IP65	SE 9.24-25,4ER DES; IP65	SE 5.24-25,4WS SK DES; IP65	SE 8.60-25,4 FU SK DES; IP65	SE 9.24-25,4WS SK DES; IP65
Dreh-moment	50 Nm	90 Nm	90 Nm	140 Nm	140 Nm	90 Nm	50 Nm	80 Nm	90 Nm
Drehzahl	24 min-1	24 min-1	20 min-1	15 min-1	15 min-1	24 min-1	24 min-1	60 min-1	24 min-1
Versorgungs- spannung	3~400 V	3~400 V	3~400 V	3~400 V	3~400 V	3~400 V	1~230 V	3~400 V	1~230 V
Endschalter	elektronisch	elektronisch	elektronisch	elektronisch	elektronisch	elektronisch	elektronisch	elektronisch.	elektronisch
Nothandbetätigung	Kette	Kette	Kette	Kette	Kette	schnell entkoppelbar	Kette	Kette	Kette
Kettenlänge	2 (4 m)	2 (4 m)	2 (4 m)	2 (4 m)	2 (4 m)	x	2 (4 m)	XXXX	2 (4 m)
Wellendurchschnitt	1"	1"	1"	1"	1 1/4"	1"	1"	1"	1"
Maxim. Tor- blattfläche	≤ 15 m ²	≤ 25 m ²	≤ 30 m ²	> 30 m ²	> 30 m ²	≤ 25 m ²	≤ 15 m ²	≤ 20 m ²	≤ 25 m ²
Einheit	Stk.	Stk.	Stk.	Stk.	Stk.	Stk.	Stk.	ks	Stk.
Max. Anzahl der Zyklen/Stunde*	6	10	10	8	8	10	6	18	10
Brutto Preis	494 €	560 €	677 €	754 €	865 €	710 €	553 €	1 137 €	663 €

* Der Parameter ED ist ersetzt durch max. Anzahl de Zyklen/Stunde. Bei einer Temperatur von 40oC—60oC die Anzahl der Zyklen um 1/2 reduziert werden muss.

TORSTEUERUNGEN, VERBINDUNGSKABEL

								
Produkt Code-Nr.	T09-050-15-0006	T09-050-15-0007	T09-050-15-0010	T09-050-15-0008	T09-050-15-0009	T09-050-15-0011	T09-050-15-0005	T09-050-15-0012
Artikelbezeichnung	TS 970	TS 970	TS 970	TS 971	TS 971	TS 971	TS 981	TS 981
Beschreibung	mit CEE; 3 N~400 V; 5-polig; Leitung 0,7 m; IP54; 1 Funktionsrealais	mit CEE; 1 N~230 V; 3-polig; Leitung 0,7 m; IP54; 1 Funktionsrealais	ohne CEE; 1N~230 V/3N~400 V; IP65; 1 Funktionsrealais	mit CEE; 3 N~400 V; 5-polig; Leitung 0,7 m; IP54; 2 Funktionsrealais; integrierter Empfänger 433MHz	mit CEE; 1 N~230 V; 3-polig; Leitung 0,7 m; IP54; 2 Funktionsrealais; integrierter Empfänger 433MHz	ohne CEE; 1N~230 V/3N~400 V; IP65; 2 Funktionsrealais; integrierter Empfänger 433MHz	mit CEE; 3 N~400 V; 5-polig; Leitung 0,7 m; IP54; 2 Funktionsrealais; Ampelsteuerung	ohne CEE; 3 N~400 V; IP65; 2 Funktionsrealais; Ampelsteuerung
Einheit	Stk.	Stk.	Stk.	Stk.	Stk.	Stk.	Stk.	Stk.
Brutto Preis	324 €	324 €	324 €	431 €	431 €	431 €	797 €	797 €

								
Produkt Code-Nr.	T09-050-20-0108	T09-050-20-0109	T09-050-20-0111	T09-050-20-0112	T09-050-20-0113	T09-050-20-0114	T09-050-80-0035	T09-050-80-0036
Artikelbezeichnung	Verbindungskabel 3 m	Verbindungskabel 5 m	Verbindungskabel 9 m	Verbindungskabel 11 m	Verbindungskabel 13 m	Verbindungskabel 15 m	Hauptschalter mit Anschlußgarnitur 3N~400	Hauptschalter mit Anschlußgarnitur 1N~230V
Beschreibung	zw. Antrieb und Steuerung; Stecker f. digitalen Endschalter; 3 m	zw. Antrieb und Steuerung; Stecker f. digitalen Endschalter; 5 m	zw. Antrieb und Steuerung; Stecker f. digitalen Endschalter; 9 m	zw. Antrieb und Steuerung; Stecker f. digitalen Endschalter; 11 m	zw. Antrieb und Steuerung; Stecker f. digitalen Endschalter; 13 m	zw. Antrieb und Steuerung; Stecker f. digitalen Endschalter; 15 m	Montageset; komplett; nicht für TS 981	Montageset; komplett; nicht für TS 981
Einheit	Stk.	Stk.	Stk.	Stk.	Stk.	Stk.	Stk.	Stk.
Brutto Preis	48 €	48 €	61 €	69 €	93 €	93 €	127 €	127 €

SICHERHEITSELEMENTE, ZUBEHÖR

								
Produkt Code-Nr.	T09-050-80-0026	T09-050-80-0025	T09-050-80-0037	T09-005-0258	T09-040-35-0007	T09-040-35-0043	T09-040-35-0011	T09-040-35-0042
Artikelbezeichnung	Schlüsselschalter	Not-Aus-Schalter	Umschalter für Zwischenlage	Schalter für Seilbruchsicherung	Schalter für Seilbruchsicherung	Schalter für Seilbruchsicherung	Schlafseilschalter	Schlafseilschalter
Beschreibung	Montageset; in kleine Abdeckung	Montageset; in kleine Abdeckung	Montageset; in kleine Abdeckung	Mikroschalter für 626; Kabellänge 10,5 m	geeignet für 622, 623; Kabellänge 0,5 m	geeignet für 622, 623; Kabellänge 6,5 m	Zylinderschalter (für Al Bodenbeschlag) Kabellänge 0,5 m	Zylinderschalter (für Al Bodenbeschlag) Kabellänge 6,5 m
Einheit	Stk.	Stk.	Stk.	Paar	Stk.	Stk.	Stk.	Stk.
Brutto Preis	45 €	57 €	63 €	47 €	21 €	31 €	20 €	30 €

								
Produkt Code-Nr.	T09-040-35-0037	T09-050-30-0003	T09-050-20-0115	T09-050-80-0038	T09-050-80-0039	T09-005-0077	T09-005-0078	T09-005-0079
Artikelbezeichnung	Schalter für Seilbruchsicherung (links und rechts)	Spiralkabel 1000/350-900	Anschlußkasten	Anschlußkasten	Anschlußkasten	Optische Schaltleiste	Optische Schaltleiste	Optische Schaltleiste
Beschreibung	für 3" Sicherung; Kabellänge 10,5 m	Vierleiterkabel mit Anschlußdose und Stecker	zum Einsatz mit Spiralkabel (auf gegenüberliegende Seite)	kabellose Sicherheitseinrichtung; für TS971	mit Steckanschluß für Sender/Empfänger (auf gegenüberliegende Seite)	Empfänger 0,5 m + Sender 0,5 m; Anschluß in Dose mit Spiralkabel	Empfänger 0,5 m + Sender 6,5 m; Anschluß in Dose mit Spiralkabel	Empfänger 0,5 m + Sender 10,5 m; Anschluß in Dose mit Spiralkabel
Einheit	Paar	Stk.	Stk.	Stk.	Stk.	Stk.	Stk.	Stk.
Brutto Preis	41 €	80 €	23 €	82 €	29 €	50 €	50 €	50 €

SICHERHEITSELEMENTE, ZUBEHÖR

								
Produkt Code-Nr.	T09-005-0080	T09-005-0081	T09-005-0082	T09-050-60-0118	T09-050-60-0116	T09-050-20-0116	T09-050-20-0117	T09-050-20-0118
Artikelbezeichnung	Optische Schalteiste	Optische Schalteiste	Optische Schalteiste	Reflexions-Lichtschranke	Sicherheitslichtgitter	Verbindungskabel	Verbindungskabel	Verbindungskabel
Beschreibung	Empfänger 0,5 m + Sender 0,5 m; Anschluß in Dose mit kabelloser Übertragung (WSD)	Empfänger 0,5 m + Sender 6,5 m; Anschluß in Dose mit kabelloser Übertragung (WSD)	Empfänger 0,5 m + Sender 10,5 m; Anschluß in Dose mit kabelloser Übertragung (WSD)	Reichweite 12 m; Gehäuse; 15 V-36V AC/DC; IP65	Reichweite der Lichtstrahlen 1,6-10 m; Schutzfeldhöhe bis zu 2 500 mm; Elektronik voll vergossen; IP67	zwischen Dosen; Kabellänge 4,5 m	zwischen Dosen; Kabellänge 6,5 m	zwischen Dosen; Kabellänge 8,5 m
Einheit	Stk.	Stk.	Stk.	Stk.	Stk.	Stk.	Stk.	Stk.
Brutto Preis	99 €	99 €	109 €	173 €	535 €	17 €	17 €	17 €

								
Produkt Code-Nr.	3 Kanal 433 MHz	T09-051-50-0003	T09-051-50-0012	T09-051-50-0014	T09-050-80-0051	T09-050-80-0023	T09-050-80-0024	T09-050-40-0018
Artikelbezeichnung	Handsender	Externer Funkempfänger	Kodetaster	Doppeltaster	Externer Dreifachastaster	Seilverlängerung der Notentriegelung	Seilverlängerung der Notentriegelung	Pneuleiste
Beschreibung	3 Kanal 433 MHz	einkanalig; für KeeLoq Wechselcode; für TS 970 und TS 981; 433 MHz	Funkaußentaster; KeeLoq Wechselcode; kabellose Folientastatur; 433 MHz	Funkinnentaster zweikanalig; kabellos; KeeLoq Wechselcode; 433 MHz	verschließbar; Kabellänge 6 m	2 x 4 m	2 x 10 m	inkl. Spiralkabel und Verbindungskasten
Einheit	Stk.	Stk.	Stk.	Stk.	Stk.	Stk.	Stk.	Stk.
Brutto Preis	41 €	120 €	154 €	74 €	89 €	8 €	10 €	101 €

SICHERHEITSELEMENTE, ZUBEHÖR

								
Produkt Code-Nr.	T09-050-80-0018	T09-050-80-0019	T09-050-80-0020	T09-050-80-0021	T09-050-80-0022	T09-005-0031	T09-050-80-0199	T09-050-80-0200
Artikelbezeichnung	Garnitur zur Kettenverlängerung	Garnitur zur Kettenverlängerung	Garnitur zur Kettenverlängerung	Garnitur zur Kettenverlängerung	Garnitur zur Kettenverlängerung	Schloßstangenkontakt	GfA Kettenumlenkung	GfA Kettenumlenkung
Beschreibung	um 1 m; Kettenlänge 2 m	um 2 m; Kettenlänge 4 m	um 3 m; Kettenlänge 6 m	um 4 m; Kettenlänge 8 m	um 5 m; Kettenlänge 10 m	Al Konsole; Plastiktüllen; max. Schaltfrequenz 3600 Zyklen/h; Betriebstemperatur -25°... 70°C; IP65	für 1" Welle	für 1 1/4" Welle
Einheit	Stk.	Stk.	Stk.	Stk.	Stk.	Stk.	Stk.	Stk.
Brutto Preis	8 €	17 €	25 €	31 €	34 €	34 €	361 €	403 €

								
Produkt Code-Nr.	T39-054-40-0021	T39-054-70-0070	T39-054-70-0071	T39-054-70-0077	T09-005-0015	T09-050-80-0196	T39-054-70-0081	T39-054-70-0085
Artikelbezeichnung	Zugschalter	Zugschalterkette	Zugschalterkonsole	Karabinerhaken für den Zugschalter	Zugschalterhalter	Schutzabdeckung der Torsteuerung	Induktionsschleifenempfänger	Induktionsschleifenempfänger
Beschreibung	im festen Gehäuse; 1 x Ein-, 1 x Aus-Schaltkontakt; IP67	rot-weiß; Kunststoff; 3 m	Löcherbohrungen zum Befestigen	—	Montage an die Wand; drehbar; verzinkt; 3 m	Blech rostfrei; nur für TS 981	1-kanal	2-kanal; für auf beiden Torseiten untergebrachte Schleife (in – out)
Einheit	Stk.	m	Stk.	Stk.	Stk.	Stk.	Stk.	Stk.
Brutto Preis	78 €	3 €	10 €	4 €	217 €	56 €	488 €	505 €

SICHERHEITSELEMENTE, ZUBEHÖR

								
Produkt Code-Nr.	T39-054-70-0082	T39-054-70-0083	T09-050-80-0197	T09-050-80-0198	T09-050-80-0202	T09-050-40-0009	T09-050-40-0010	T09-050-40-0011
Artikelbezeichnung	Induktionsschleife 6m + Kabel 10 m	Induktionsschleife 10m + Kabel 10 m	Notstromver- sorgung (USV)	Notstromver- sorgung (USV)	Notstromver- sorgung (USV)	Ampel	Ampel	Ampel
Beschreibung	—	—	Für SE 5.24-25,4 WS SK DES	Für SE 9.24-25,4 WS SK DES	für SE 14.80-25,4 FI SK DES	rot; LED-Ampel; Gehäuse; 230 V, 40 W; IP65	grün; LED-Ampel; Gehäuse; 230 V, 40 W; IP65	Rot-grün; LED-Ampel; Gehäuse; 230 V, 40 W; IP65
Einheit	Stk.	Stk.	Stk.	Stk.	Stk.	Stk.	Stk.	Stk.
Brutto Preis	31 €	59 €	1 916 €	2 107 €	3 234 €	155 €	155 €	269 €


			
Produkt Code-Nr.	T39-054-70-0079	T39-054-70-0078	T39-054-40-0022
Artikelbezeichnung	Mikrowellen-Radar	Fernbedienung	Blinklicht LED
Beschreibung	Meldung von Bewegung; Erkennung von Objekten	zum Mikrowellen- Radar	mit Blinkgeber; 12-24V; 230 V; mit Unterbrecher and integrierte Antenne; IP54
Einheit	Stk.	Stk.	Stk.
Brutto Preis	206 €	316 €	46 €

ANTRIEB UND ZUBEHÖR BFT ARGO

								
Produkt Code-Nr.	T09-005-0083	T09-050-80-0045	T09-050-50-0030	T09-050-50-0031	T09-050-50-0032	T09-005-0070	T09-050-80-0047	T09-050-80-0048
Artikelbezeichnung	BFT Argo	Dreitaster	Handsender	Handsender	Externer Empfänger	Notversorgung	Externe Entriegelung	Externe Entriegelung
Beschreibung	Aufsteckantrieb mit integrierter Steuerung	—	2 Kanal	4 Kanal	geeignet für 60 Handsender	Batterie für Notversorgung 24V für BFT Argo inkl. 1m Kabel für den Anschluss zum Antrieb	Externe Entriegelung mit Hilfe von Stahlseil. Seillänge = 3,5m	Externe Entriegelung mit Hilfe von Stahlseil. Seillänge = 7m
Einheit	Stk.	Stk.	Stk.	Stk.	Stk.	Stk.	Stk.	Stk.
Brutto Preis	600 €	35 €	42 €	48 €	120 €	166 €	32 €	41 €








				
Produkt Code-Nr.	T09-050-20-0024	T09-050-20-0025	T09-050-20-0027	T09-050-20-0030
Artikelbezeichnung	Verbindungskabel zum Dreitaster	Kabel der Versorgung	Stecker	Stecker
Beschreibung	Kabel, vieradrig 4x0,75 mm ²	Dreiadrig 3x1,5 mm ²	CEE 7/7 (unischuko)	CEE 1N~230V (Dreipoliger Stecker), Industriestecker
Einheit	m	m	Stk.	Stk.
Brutto Preis	2 €	2 €	0 €	10 €

ANTRIEBE UND ZUBEHÖR CUBE

						
Produkt Code-Nr.	T09-050-13-0001	T09-050-13-0002	T09-050-13-0004	T09-050-13-0005	T09-050-13-0006	T09-050-13-0007
Artikelbezeichnung	CUBE 50	CUBE 70	Handsender	Externer Empfänger	Verlängerungskabel	Verlängerungskabel
Beschreibung	Antriebskopf inklusiv Notkettenbedienung, Optoleiste mit Anschlusskaste und Spiralkabel Maximale Torfläche 12m ² , 400V, IP54	Antriebskopf inklusiv Notkettenbedienung, Optoleiste mit Anschlusskaste und Spiralkabel Maximale Torfläche 12m ² , 400V, IP54	4-Kanal, 868 MHz	868 MHz	3,5m	4,5m
Einheit	Stk	Stk	Stk	Stk	Stk	Stk
Brutto Preis	715 €	783,25 €	29,75 €	29,75 €	29,75 €	38,50 €

								
Produkt Code-Nr.	T09-050-13-0008	T09-050-13-0009	T09-050-13-0016	T09-050-13-0017	T09-050-13-0018	T09-050-13-0019	T09-050-13-0020	T09-050-13-0010
Artikelbezeichnung	Verlängerungskabel	Verlängerungskabel	Verbindungskabel	Verbindungskabel	Verbindungskabel	Kette	Stecker	Kettenkupplung
Beschreibung	5,5m	6,5m	zwischen Antrieb und Steuerung, 6m	zwischen Antrieb und Steuerung, 8m	zwischen Antrieb und Steuerung, 10m	—	inkl. Kabel 1,5m	—
Einheit	Stk	Stk	Stk	Stk	Stk	m	Stk	Stk
Brutto Preis	45,50 €	56 €	28 €	35 €	45,50 €	11,90 €	38,50 €	4,50 €

ANTRIEBZUBEHÖR CUBE

							
Produkt Code-Nr.	T09-050-13-0011	T09-050-13-0012	T09-050-13-0013	T09-050-13-0014	T09-050-13-0015	T09-050-14-0007	T09-005-0070
Artikelbezeichnung	Notseil	Notseil	Notseil	Notausschalter	Externer Notausschalter	Blinklicht	Notversorgung
Beschreibung	4m	6m	8m	in die Steuerung integrierbar	inkl. 3,5m Kabel	12-240V AC/DC	Batterie für Notversorgung 24V inkl. 1m Kabel für den Anschluss zum Antrieb
Einheit	Stk	Stk	Stk	Stk	Stk	Stk	Stk
Brutto Preis	8,75 €	10,50 €	14 €	42 €	42 €	38,50 €	166 €